

KOŁOWRÓT LK - 413



Przeznaczenie:

Kołowrót LK-413 jest przeznaczony do pracy w systemach kontroli dostępu do obiektów w których istnieje potrzeba blokowania wstępu osobom nieupoważnionym np. zakłady pracy, baseny, stadiony, hale widowiskowe, wyciągi narciarskie, biurowce. Wbudowany szybki napęd i system płynnego, adaptacyjnego hamowania zwiększają przepustowość pojedynczego przejścia. Dlatego kołowrót ten polecany jest szczególnie do miejsc publicznych o intensywnym ruchu. Jest wyposażony w bezobsługowy, elektromechaniczny układ blokujący o współczynniku MTBF: 4miliony cykli, co umożliwia stosowanie go w bardzo obciążonych, wysoko przepustowych instalacjach, szczególnie tam, gdzie czynności konserwacyjne mają być ograniczone do minimum.



Charakterystyka ogólna:

- ocynkowane wszystkie wewnętrzne elementy stalowe, obudowa wykonana z matowanej, kwasoodpornej stali nierdzewnej, słupy i ramiona nierdzewne w wykończeniu polerowanym
- dwukierunkowy mechanizm umożliwia wykorzystanie jednego kołowrotu dla wejścia i wyjścia z blokowaniem ruchu wstecznego (w kierunku niedozwolonym)
- w przypadku wyłączenia zasilania lub sygnału z centrali przeciwpożarowej ramiona można obracać swobodnie w obu kierunkach, bez konieczności dodatkowego wysprzęglania
- elementy tłumiące zwiększają trwałość mechanizmu i zapewniają cichą pracę kołowrotu
- wbudowane sprzęgła regulują siłę wspomagania ruchu ramion, chronią urządzenie przed uszkodzeniem, a przechodzących zabezpieczają przed urazami
- sterownik mikroprocesorowy o dużych możliwościach konfiguracji i wyposażony w port szeregowy pozwala na współpracę kołowrotu z różnymi systemami KD, fotobarierami oraz sterowanie ręczne
- bezpośrednia możliwość konfigurowania trybu pracy i sterowania pracą kołowrotu z komputera PC
- standardowo przystosowany do pracy w warunkach zewnętrznych i z narażeniem na opady
- opcjonalny piktogram diodowy informujące o bieżącym stanie kołowrotu
- słupy wsporcze są przystosowane do zamocowania na nich czytników sterujących
- dostęp do wnętrza skrzyni jest chroniony zamkami co utrudnia nieuprawnioną ingerencję

Podstawowe dane techniczne:

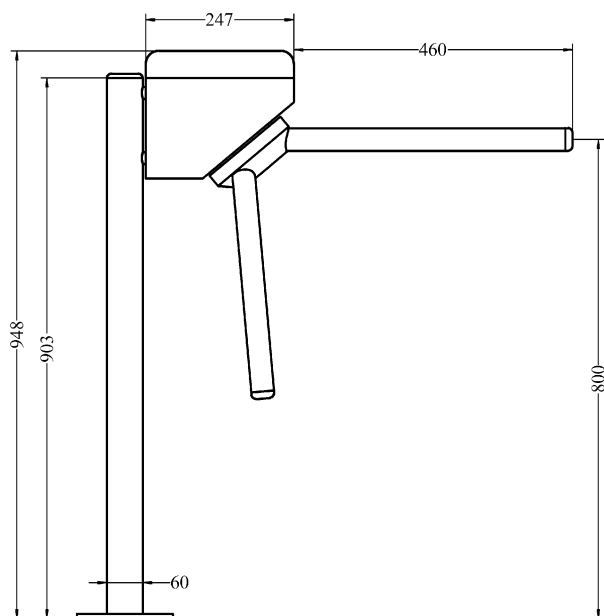
wymiary obudowy: Dług. x Szer. x Wys. (ramię) ciężar	460 x 250 x 950mm (465mm) 46 kg
zasilanie z transformatora bezpieczeństwa	230/24V AC
przepustowość praktyczna / maksymalna	900 osób na godzinę / 35 osób na minutę
czas obrotu ramienia o 120°	1s
zalecane światło przejścia	500 mm
impuls sterujący otwarciem	wolne styki zwierne lub impuls napięciowy 12 lub 24V / 0,05s do 1 s
impuls potwierdzenia wykonania przejścia:	0,2s wolne styki zwierne
wyjścia dla zewnętrznych lamp	2 x 10W/24VAC
i sygnalizatora akustycznego	1 x 12VDC/0.2A
pobór mocy:	średnio 40VA, max. 70VA, 13VA postojowo
temperatura pracy / wilgotność:	od -30°C do + 40°C / dowolna, także z narażeniem na opady
sterowanie:	jeden lub dwa czytniki kart, transponderów i jedna lub dwie fotokomórki

Tri-Kon
Siepraw 1123
32-447 Siepraw

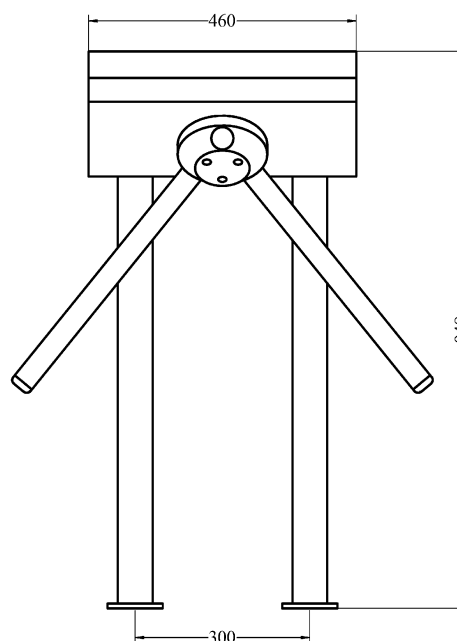
Biuro:
Tel. (012) 274 61 27
Fax. (012) 274 51 51

Serwis: (0502) 339 509
e-mail: biuro@trikon.com.pl

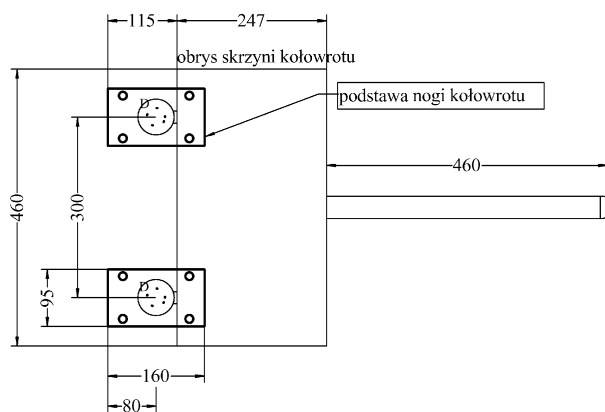
Rysunki montażowe:



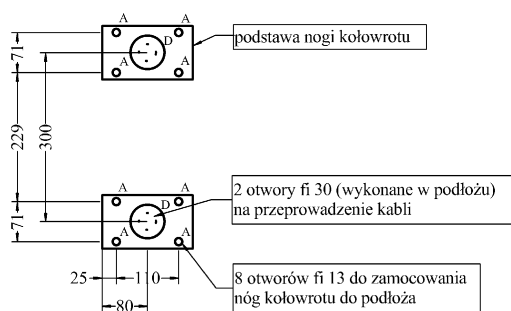
LK413 - widok od strony przejścia



LK413 - widok z boku



LK413 - rzut pionowy



LK413 - owiert podłoża

A - 8 otw. fi 13 (na śruby mocujące podstawę do podłoża).
W podłożu wywiercić otwory fi 14 pod kotwy (zalecane są kotwy chemoutwardzalne).

D - 2 otw. fi 30 wykonane w podłożu na przeprowadzenie kabli zasilających i logicznych do kołowrotu.
Otwory muszą się znajdować w osi nóg kołowrotu i należy z nich wyprowadzić rurę PCV do wysokości 40 cm.